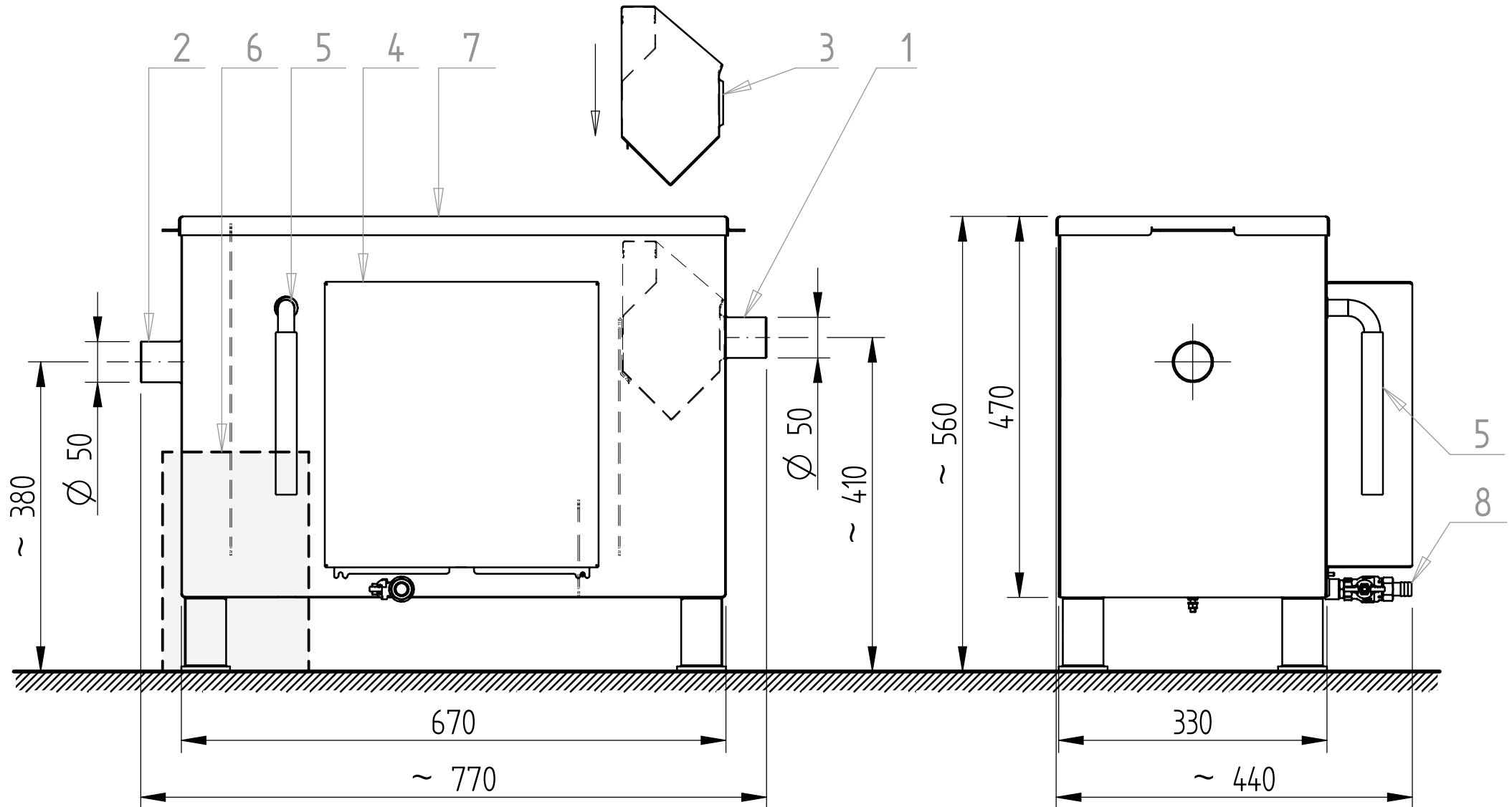


MOBILAP W01.L

LEGENDA

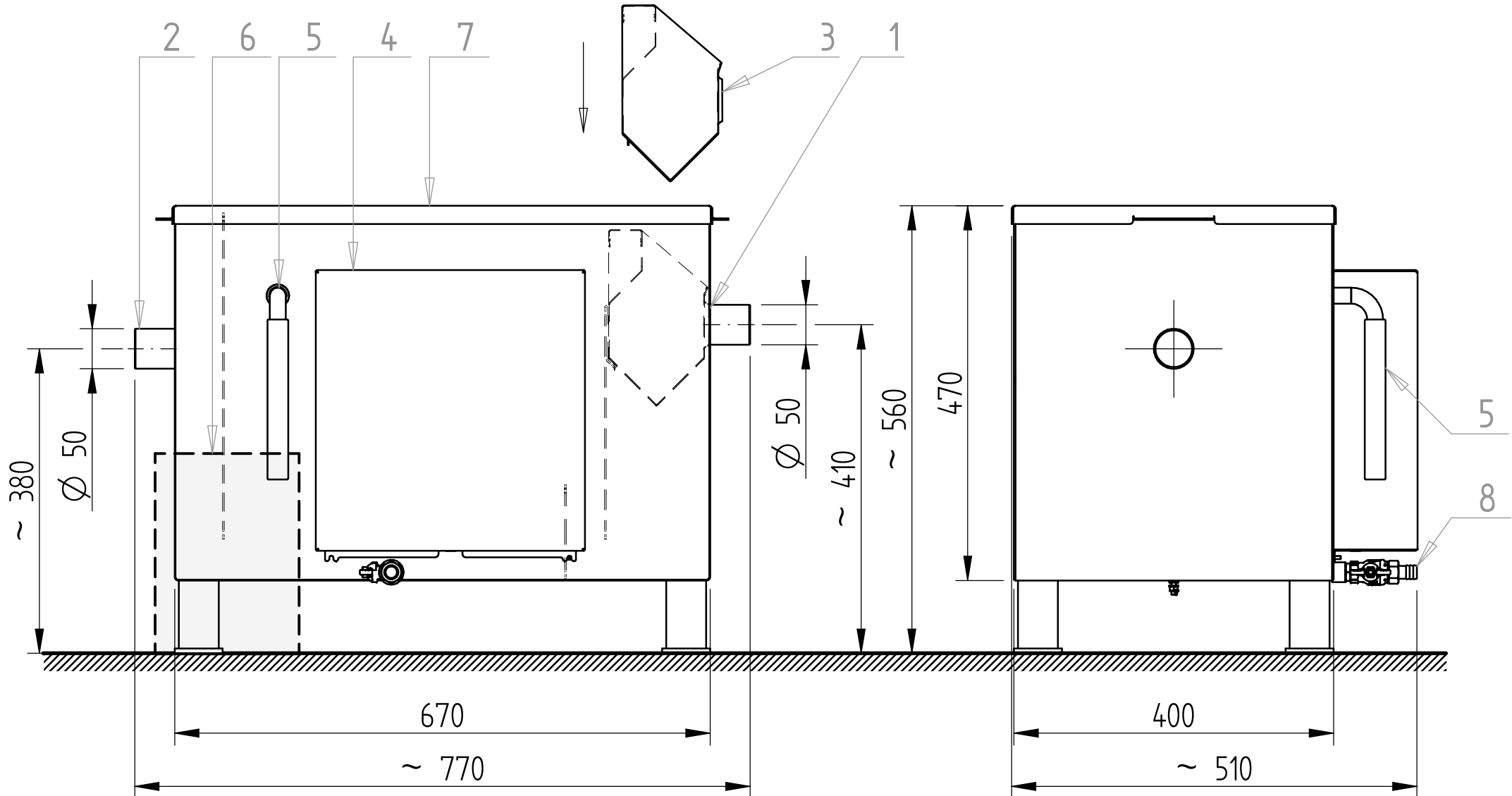
- | | |
|-------------------|---------------------|
| 1. PŘÍTOK | 5. ODTOKOVÝ KANÁLEK |
| 2. ODTOK | 6. NÁDRŽ NA TUKY |
| 3. NEREZOVÉ SÍTO | 7. VÍKO NÁDRŽE |
| 4. ROZVODNÁ SKŘÍŇ | 8. VÝPUSTNÝ KOHOUT |



MOBILAP W02.L

LEGENDA

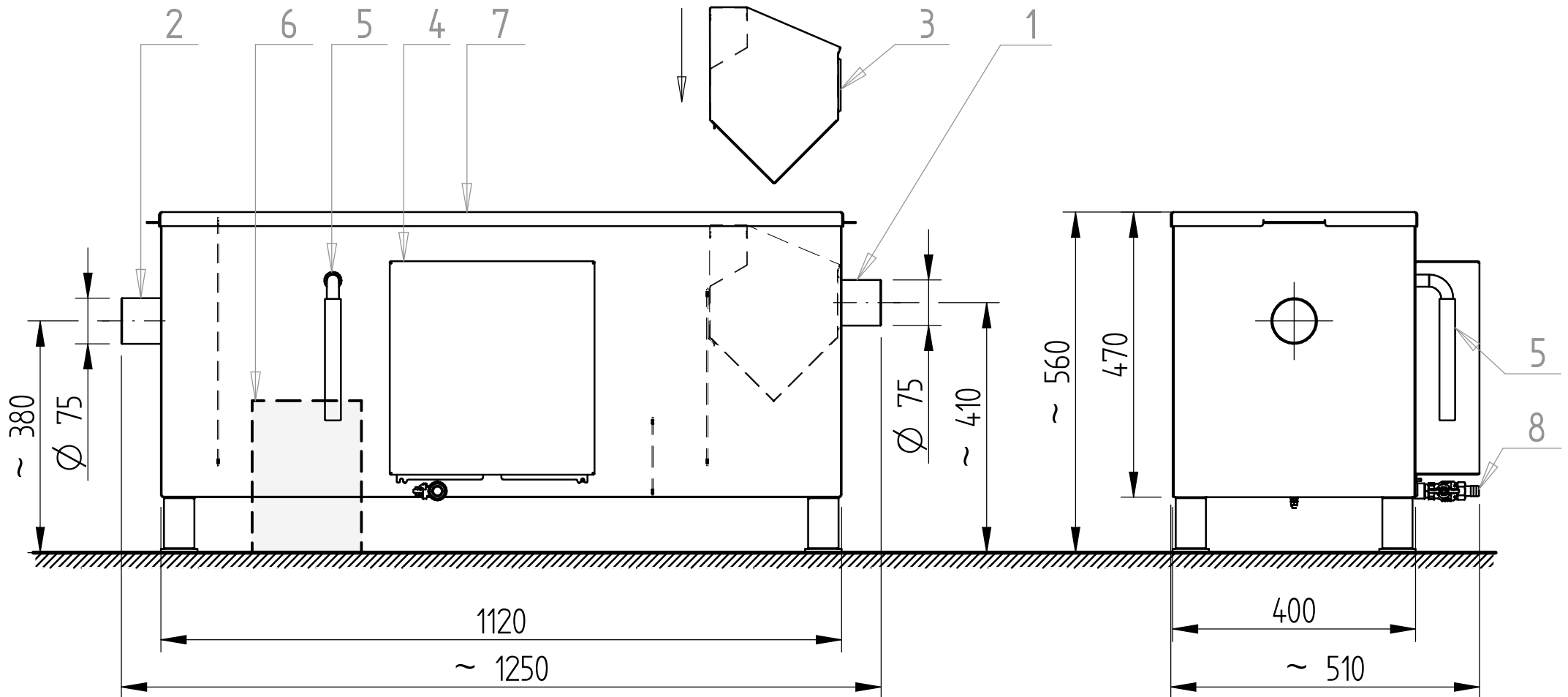
- | | |
|-------------------|---------------------|
| 1. PŘÍTOK | 5. ODTOKOVÝ KANÁLEK |
| 2. ODTOK | 6. NÁDRŽ NA TUKY |
| 3. NEREZOVÉ SÍTO | 7. VÍKO NÁDRŽE |
| 4. ROZVODNÁ SKŘÍŇ | 8. VÝPUSTNÝ KOHOUT |



MOBILAP W03.L

LEGENDA

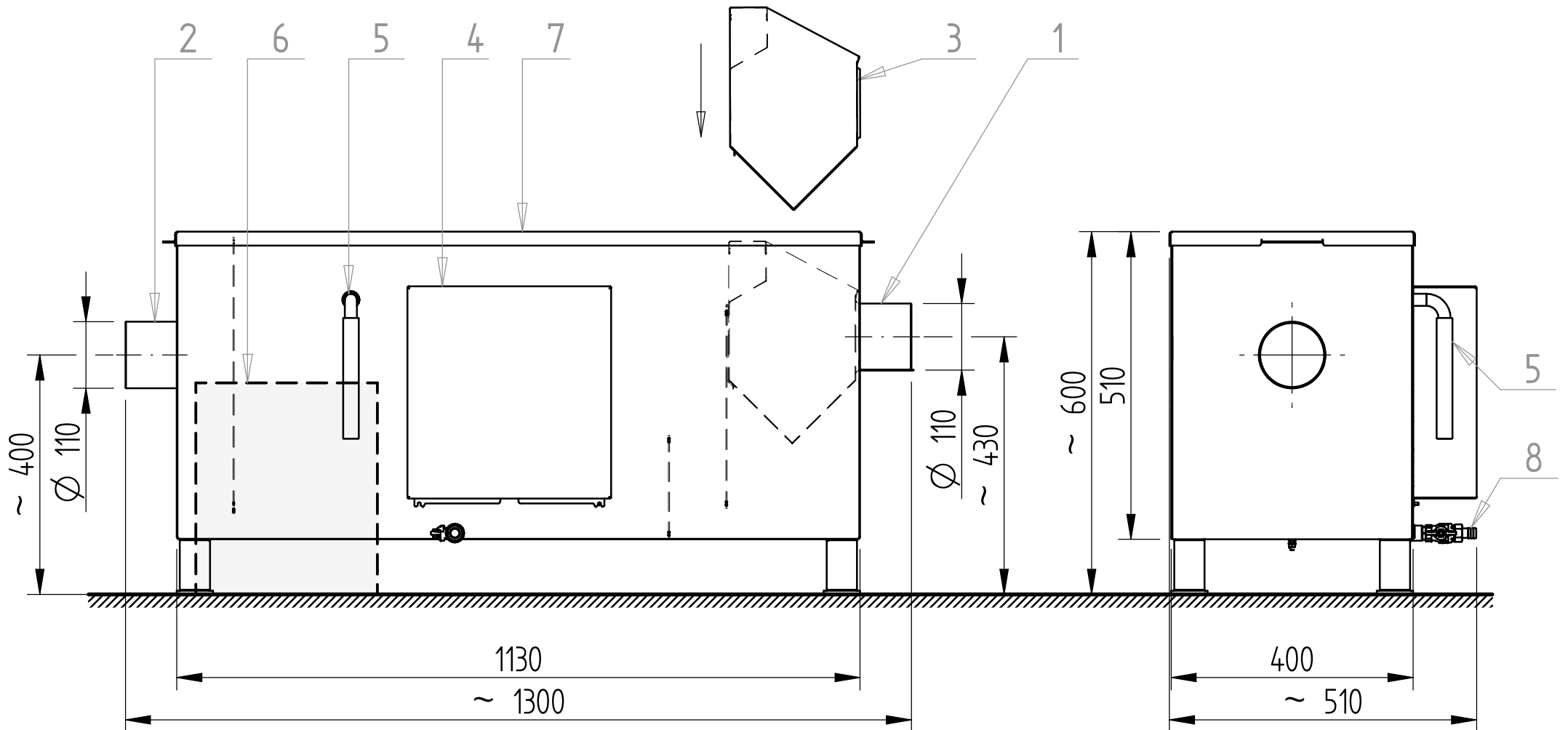
- | | |
|-------------------|---------------------|
| 1. PŘÍTOK | 5. ODTOKOVÝ KANÁLEK |
| 2. ODTOK | 6. NÁDRŽ NA TUKY |
| 3. NEREZOVÉ SÍTO | 7. VÍKO NÁDRŽE |
| 4. ROZVODNÁ SKŘÍŇ | 8. VÝPUSTNÝ KOHOUT |



MOBILAP W04.L

LEGENDA

- | | |
|-------------------|---------------------|
| 1. PŘÍTOK | 5. ODTOKOVÝ KANÁLEK |
| 2. ODTOK | 6. NÁDRŽ NA TUKY |
| 3. NEREZOVÉ SÍTO | 7. VÍKO NÁDRŽE |
| 4. ROZVODNÁ SKŘÍŇ | 8. VÝPUSTNÝ KOHOUT |



MOBILAP W05.L

LEGENDA

- | | |
|-------------------|---------------------|
| 1. PŘÍTOK | 5. ODTOKOVÝ KANÁLEK |
| 2. ODTOK | 6. NÁDRŽ NA TUKY |
| 3. NEREZOVÉ SÍTO | 7. VÍKO NÁDRŽE |
| 4. ROZVODNÁ SKŘÍŇ | 8. VÝPUSTNÝ KOHOUT |

